

# UŽIVATELSKÝ MANUÁL

**Colias CSG-365**



Tento dokument je chráněn autorským právem. Jakékoli části tohoto manuálu je zakázáno reprodukovat, kopírovat, překládat nebo převádět na jakákoli elektronická média nebo do strojově skenovatelné podoby.

Copyright © 2026 CS-Tech s.r.o.

Uživatelský manuál vytváří CS-Tech s.r.o. v rámci svých možností a své kapacity. Vyhraujeme si právo změnit obsah této příručky bez předchozího upozornění.

CS-Tech s.r.o. nenese odpovědnost za škody způsobené používáním dalších síťových komponent nebo souvisejícího operačního softwaru. Podmínky použití jsou uvedené v Rychlé příručce, jež je součástí balení každého dodávaného zařízení.



Tímto CS-Tech s.r.o. prohlašuje, že typ rádiového zařízení **Colias CSG-365** je v souladu se směrnicí **2014/53/EU**. Úplné znění EU prohlášení o shodě je k dispozici na této firemní internetové adrese:

<https://www.cs-tech.cz>

Tímto CS-Tech s.r.o. prohlašuje, že typ rádiového zařízení **Colias CSG-365** je v souladu se směrnicí Radio Equipment Regulations 2017 (**S.I. 2017:1206**).

# Obsah

## I Základní informace

<b>1</b>	<b>Úvod</b>	<b>5</b>
1.1	Informace o produktu	5
1.2	Součást balení	5
<b>2</b>	<b>Mechanické provedení</b>	<b>6</b>
2.1	Základní rozměry	6
2.2	Popis panelů	7
2.2.1	Přední panel	7
2.2.2	Levý panel	7
2.2.3	Pravý panel	8
2.2.4	Zadní panel	8
2.3	Montáž na DIN lištu 35 mm	9
2.3.1	Standardní uchycení DIN držáku	9
2.3.2	Alternativní uchycení DIN držáku	9

## II Instalace hardwaru

<b>3</b>	<b>Přední panel</b>	<b>11</b>
3.1	Signalizační LED diody	11
3.2	Ethernetové rozhraní	12
3.3	USB rozhraní	12
3.4	Anténní konektory	13
3.5	Reset tlačítko	13
<b>4</b>	<b>Pravý panel</b>	<b>14</b>
4.1	Napájení	14
4.1.1	Režim spánku	14
4.2	Sériové linky	15
4.2.1	A: Sériová linka RS-232	15
4.2.2	B: Sériová linka RS-485	16
4.3	Vstupy a výstupy	16
<b>5</b>	<b>Levý panel</b>	<b>18</b>
5.1	Sloty pro SIM karty	18
5.1.1	Vložení SIM karty do slotu	18
5.2	Slot pro MicroSD kartu	19
5.2.1	Vložení MicroSD karty do slotu	19

## III Technické parametry

<b>6</b>	<b>Přehledové tabulky</b>	<b>21</b>
6.1	Fyzické vlastnosti . . . . .	21
6.2	Mobilní připojení . . . . .	21
6.3	WiFi připojení . . . . .	22
6.4	Systémové parametry . . . . .	22
6.5	Certifikace, normy a směrnice . . . . .	22

## IV Počáteční konfigurace

<b>7</b>	<b>První přihlášení</b>	<b>24</b>
7.1	Výchozí tovární nastavení . . . . .	24
7.2	Přihlášení k webovému rozhraní . . . . .	24
7.3	Webové rozhraní . . . . .	25
<b>8</b>	<b>Základní nastavení</b>	<b>26</b>
8.1	Status stránky . . . . .	26
8.2	Konfigurace sítě . . . . .	27
	8.2.1 Připojení k Ethernetu . . . . .	27
	8.2.2 DHCP Server . . . . .	28
	8.2.3 Připojení k mobilní síti . . . . .	29
8.3	Uživatelské účty . . . . .	30
	8.3.1 Správa uživatelských účtů . . . . .	30
	8.3.2 Změna uživatelského hesla . . . . .	30
8.4	Správa systému . . . . .	31
	8.4.1 Uložení reportu . . . . .	31
	8.4.2 Datum a čas . . . . .	31
	8.4.3 Záloha konfigurace . . . . .	31
	8.4.4 Obnovení konfigurace . . . . .	32
	8.4.5 Aktualizace firmware . . . . .	33
	8.4.6 Restart . . . . .	33
	8.4.7 Odhlášení . . . . .	33

## Přílohy

<b>A</b>	<b>Bezpečnostní instrukce</b>	<b>34</b>
<b>B</b>	<b>Pokyny k likvidaci produktu</b>	<b>35</b>

# ČÁST I

**Základní informace**

# 1. Úvod

## 1.1 Informace o produktu

Colias CSG-365 velmi **efektivně** kombinuje vlastnosti průmyslové gateway a dataloggeru. Jedná se o zařízení s integrovanými **inteligentními funkcemi**, které jsou navrženy pro různé aplikace M2M/IoT. Primárním zaměřením tohoto produktu je komunikace v rámci mobilních sítí LTE typu **Cat.4**. Je ideálním řešením pro všechny aplikace vyžadující získávání a vizualizaci dat z více zdrojů. Zařízení je speciálně navrženo pro trh v oblasti EMEA.

Klíčovým faktorem produktu Colias CSG-365 je přizpůsobení se **průmyslovým podmínkám**, pro které je navržen. **Robustní celokovový kryt** a použité komponenty **vysoké kvality** jsou zárukou **velké odolnosti** produktu. Nedílnou součástí výbavy je držák na DIN lištu. Zařízení lze velmi **snadno nainstalovat** a nastavit pomocí webového rozhraní. Samozřejmostí je možnost vzdálené konfigurace a monitoringu prostřednictvím zabezpečeného webového rozhraní.

Zařízení nabízí **diagnostické funkce**, automatický restart v případě ztráty spojení, **režim nízké spotřeby** a **hardwarový watchdog**, který monitoruje jeho stav. Zároveň je v souladu s bezpečnostními standardy **ETSI EN 303 645** a **EN 18031-1:2024**.

## 1.2 Součást balení

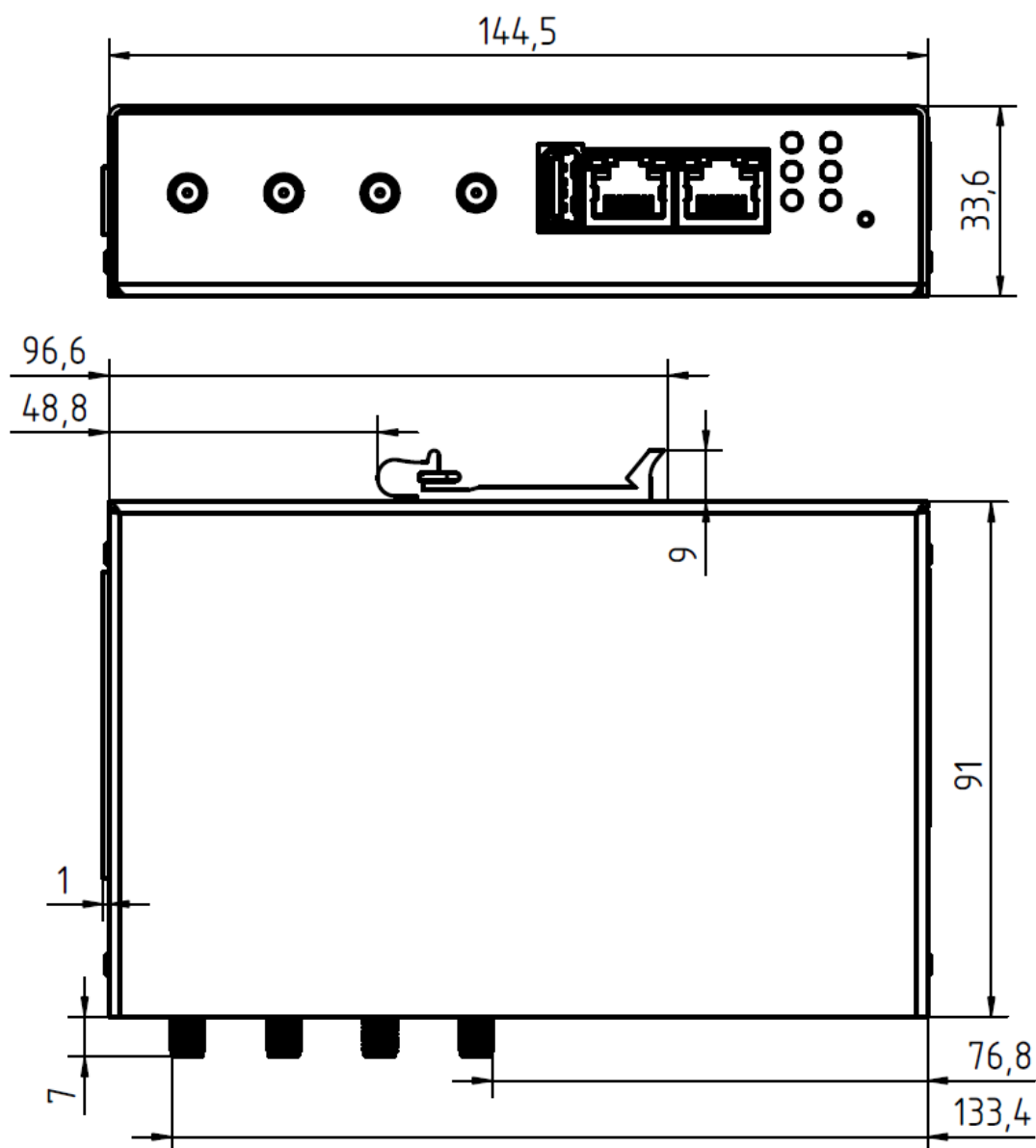
Standardní součástí balení tohoto produktu jsou položky uvedené v seznamu níže. Pokud některá z nich chybí nebo je jakkoliv poškozena, kontaktujte prosím CS-Tech s.r.o. či svého obchodního zástupce.

- Průmyslová Gateway a Datalogger **Colias CSG-365**
- Držák na DIN 35 mm připevněný na zařízení
- 2-pinový napájecí konektor s jistíci šroubky
- 10-pinový terminálový konektor
- 20-pinový terminálový konektor
- Tištěná Rychlá příručka

## 2. Mechanické provedení

### 2.1 Základní rozměry

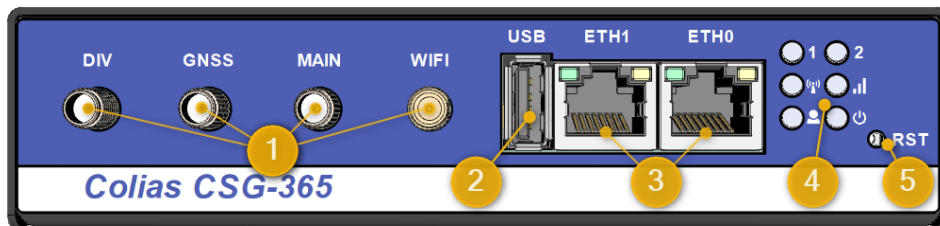
Základní rozměry produktu Colias CSG-365 jsou **144,5 × 33,6 × 91 mm**.



Obrázek 1: Základní rozměry produktu

## 2.2 Popis panelů

### 2.2.1 Přední panel

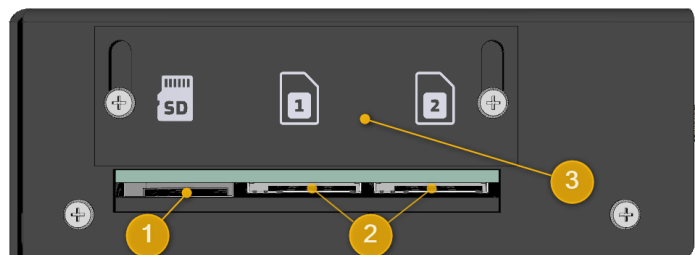


Obrázek 2: Přední panel

#	Typ	Popis
1	DIV	SMA konektor pro připojení diverzitní antény
	GNSS	SMA konektor pro připojení GNSS antény
	MAIN	SMA konektor pro připojení hlavní antény
	WIFI	Reverzní SMA konektor pro připojení WiFi antény
2	USB	Konektor USB typ A (host 2.0)
3	ETH0	Primární Ethernet, konektor RJ-45
	ETH1	Sekundární Ethernet, konektor RJ-45
4	6x LED	Signalizační LED: Stav systému, síla signálu, přenosová technologie, uživatelská LED, stav SIM1 a SIM2
5	RST	Resetovací tlačítko: reset, výchozí tovární nastavení, probuzení

Tabulka 1: Popis předního panelu

### 2.2.2 Levý panel

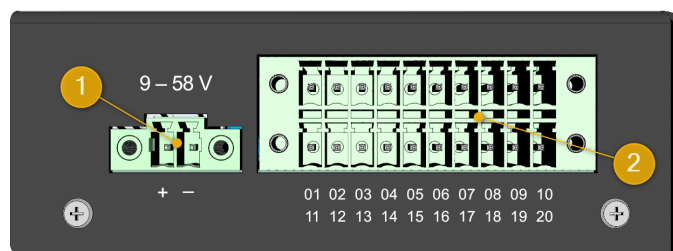


Obrázek 3: Levý panel

#	Typ	Popis
1	SD	Čtečka MicroSD karet (SD, SDHC, SDXC)
2	SIM1	Slot pro primární SIM kartu (3FF)
	SIM2	Slot pro sekundární SIM kartu (3FF)
3	Krytka	Posuvná krytka pro všechny sloty

Tabulka 2: Popis levého panelu

### 2.2.3 Pravý panel

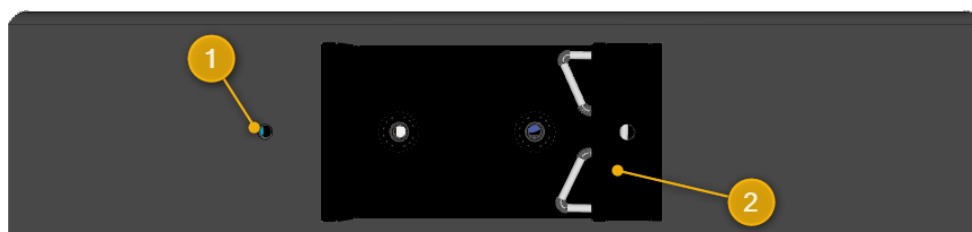


Obrázek 4: Pravý panel

#	Typ	Popis
1	2-pin	Napájecí konektor
2	20-pin	Sdílený konektor pro RS-232, RS-485, 2x analogový/binární vstup, 4x binární/čítačový vstup, 2x digitální výstup

Tabulka 3: Popis pravého panelu

### 2.2.4 Zadní panel



Obrázek 5: Zadní panel

#	Typ	Popis
1	DIN	Otvor pro alternativní umístění DIN držáku
2	DIN	Držák pro upevnění zařízení na DIN lištu (standardně dodáván upevněn v této pozici)

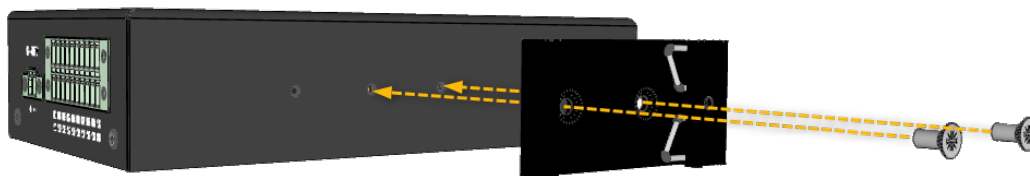
Tabulka 4: Popis zadního panelu

## 2.3 Montáž na DIN lištu 35 mm

Zavěste zařízení na DIN lištu tak, aby horní část držáku (tj. část s pružinou) byla zavěšena a spodní část mírně odklopena od DIN lišty. Na zařízení následně zatlačte a přiklopte spodní část zařízení k DIN liště. Ujistěte se, že je Colias CSG-365 pevně přichycen.

### 2.3.1 Standardní uchycení DIN držáku

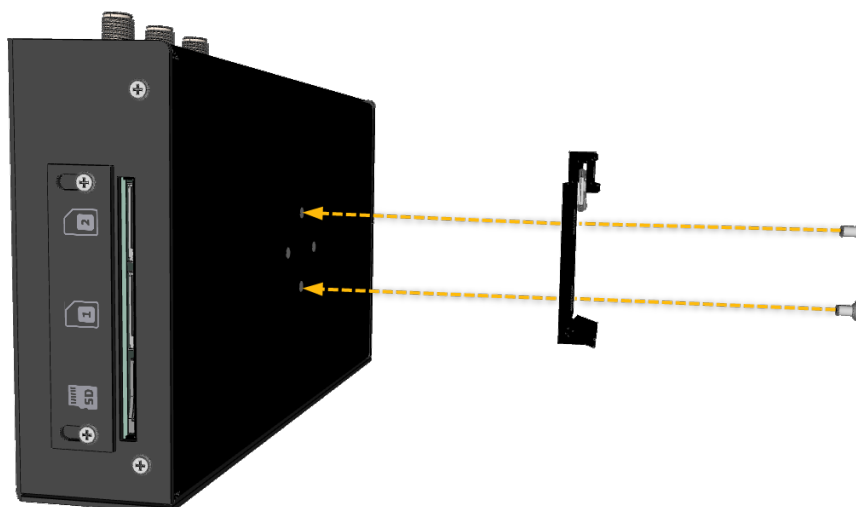
Colias CSG-365 je standardně dodáván s upevněným DIN držákem na zadním panelu. Zde jsou k dispozici celkem tři montážní otvory, které je dle potřeby možné využít.



Obrázek 6: Montáž DIN držáku na zadní panel

### 2.3.2 Alternativní uchycení DIN držáku

DIN držák je rovněž možné upevnit na spodní část krabičky. Připraveny jsou zde montážní otvory pro přichycení na délku i na šířku.



Obrázek 7: Montáž DIN držáku na spodní stranu

# ČÁST II

**Instalace hardwaru**

## 3. Přední panel

### 3.1 Signalizační LED diody

Na předním panelu Colias CSG-365 je šest stavových LED diod, které poskytují informace o stavu zařízení. Význam indikace je popsán v následující tabulce:

LED	Barva	Popis
🔌	zelená	Zařízení je v plném provozu
	žlutá	Probíhá start zařízení
	červená	Při stisknutí RST tlačítka bliká každou sekundu
👤	vícebarevná	Uživatelsky nastavitelná LED
📶	zelená	Velmi dobrá síla signálu
	žlutá	Průměrná síla signálu
	červená	Slabá síla signálu
	nesvítí	Žádná či neznámá síla signálu
📶	zelená	Zařízení je připojeno k síti LTE
	žlutá	Zařízení je připojeno k síti UMTS / HSPA
	červená	Zařízení je připojeno k síti GPRS / EDGE
	nesvítí	Žádná technologie nebyla identifikována
1	zelená	Vybrána první SIM karta, připojení je aktivní
	žlutá	Vybrána první SIM karta, připojení není aktivní
	červená	Selhání první SIM karty, zařízení nebo připojení
	nesvítí	První SIM karta není vybrána
2	zelená	Vybrána druhá SIM karta, připojení je aktivní
	žlutá	Vybrána druhá SIM karta, připojení není aktivní
	červená	Selhání SIM druhé karty, zařízení nebo připojení
	nesvítí	Druhá SIM karta není vybrána

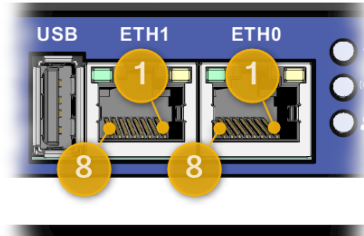
Tabulka 5: Signalizační LED diody

#### POZNÁMKA

Dva ethernetové konektory (*ETH0* a *ETH1*) umístěné na předním panelu mají navíc dvě vlastní LED diody informující o stavu portu. Žlutá dioda signalizuje zvolenou přenosovou rychlost (svítí při 100 Mb/s, nesvítí při 10 Mb/s). Zelená LED pak informuje o připojení kabelu (svítí) a probíhajícím přenosu dat (bliká).

## 3.2 Ethernetové rozhraní

Zařízení je vybaveno dvěma porty typu RJ-45, které jsou označeny *ETH0* a *ETH1*. Obrázek a tabulka níže popisují zapojení pinů těchto rozhraní.



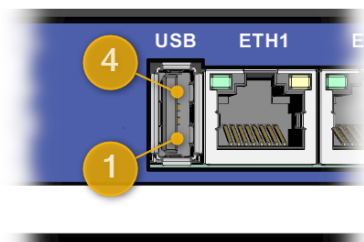
Obrázek 8: Ethernet: Pinout

Pin	Popis	Křížené zapojení	Standardní zapojení
1	Tx+	zeleno-bílý	oranžovo-bílý
2	Tx-	zelený	oranžový
3	Rx+	oranžovo-bílý	zeleno-bílý
4	Nevyužito	modrý	modrý
5	Nevyužito	modro-bílý	modro-bílý
6	Rx-	oranžový	zelený
7	Nevyužito	hnědo-bílý	hnědo-bílý
8	Nevyužito	hnědý	hnědý

Tabulka 6: Ethernet: Popis jednotlivých pinů

## 3.3 USB rozhraní

Colias CSG-365 je vybaven jedním portem USB 2.0 host typu USB-A, který umožňuje připojit například různé sériové převodníky.



Obrázek 9: USB: Zapojení pinů

Pin	Signál	Popis
1	(+) 5 V	Napájecí napětí 5 V DC, 0,5 A
2	Data –	Rozdílový pár USB 2.0 (–)
3	Data +	Rozdílový pár USB 2.0 (+)
4	(–) GND	Záporný pól stejnosměrného napájecího napětí (zem)

Tabulka 7: USB: Popis jednotlivých pinů

### 3.4 Anténní konektory

Zařízení disponuje třemi anténními konektory typu SMA, které slouží pro připojení hlavní antény mobilního připojení (*MAIN*), diverzitní antény pro totéž připojení (*DIV*) a pro připojení antény technologie GNSS. Na předním panelu je umístěn také jeden reverzní SMA konektor (*WIFI*), který slouží pro připojení WiFi antény.



Obrázek 10: SMA konektory

#### DŮRAZNÉ VAROVÁNÍ

Doporučujeme neprovozovat zařízení bez připojených celulárních antén. V nejzazším případě může dojít k poškození zařízení.

### 3.5 Reset tlačítko

Resetovací tlačítko (označené jako *RST*) slouží třem různým účelům:

#### 1. Restart zařízení

- Stiskněte krátce tlačítko (**méně než čtyři sekundy**) a dojde k restartování zařízení. Veškerá uživatelská konfigurace zůstane zachována.

#### 2. Návrat k výchozímu továrnímu nastavení

- Podržte tlačítko stisknuté **déle než čtyři sekundy**. Zařízení se restartuje a vrátí konfiguraci do svého výchozího nastavení.
- Podržte tlačítko stisknuté během zapnutí napájení. Dojde ke kompletní obnově továrního nastavení zařízení (vymaže se kompletně vše včetně nainstalovaných softwarových modulů).

#### 3. Probuzení zařízení z režimu spánku

- Nachází-li se zařízení v režimu spánku, dojde po krátkém stisknutí *RST* tlačítka k jeho probuzení.

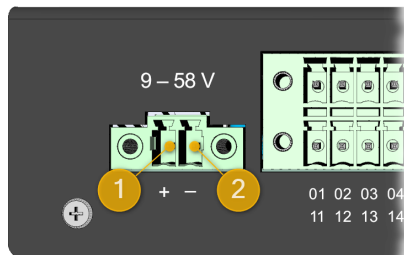
#### DŮLEŽITÁ INFORMACE

Před návratem k výchozímu továrnímu nastavení si uložte konfiguraci. Pokud tak neučiníte, přijdete o ni.

## 4. Pravý panel

### 4.1 Napájení

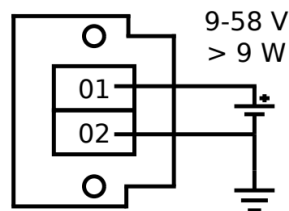
Pro napájení tohoto zařízení je použit dvoupinový terminálový konektor, který je součástí standardního balení produktu. Požadované napájecí napětí se pohybuje v rozmezí **9 V až 58 V DC**. Správné zapojení je popsáno na obrázku a v tabulce níže.



Obrázek 11: Napájecí konektor

Pin	Značení	Popis
1	V (+)	Kladný pól stejnosměrného napájecího napětí
2	V (-)	Záporný pól stejnosměrného napájecího napětí

Tabulka 8: Napájení: Popis jednotlivých pinů



Obrázek 12: Napájení: Schéma zapojení

#### DŮLEŽITÁ INFORMACE

Colias CSG-365 je vybaven ochranou proti přepólování.

#### 4.1.1 Režim spánku

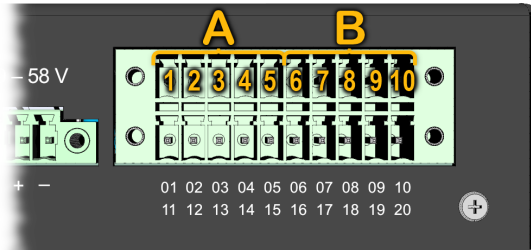
Zařízení může přejít do režimu spánku s minimální spotřebou energie. K probuzení může dojít přivedením signálu na binární vstup, při alarmovém stavu na některém vstupu, po předem definované době nebo po stisknutí *RST* tlačítka.

#### POZNÁMKA

Probuzení z režimu spánku po stisknutí *RST* tlačítka lze provést kdykoliv. Další možnosti jsou závislé na konfiguraci zařízení.

## 4.2 Sériové linky

Vedle napájecího konektoru je umístěn dvacetipinový terminálový blok, v jehož horní řadě je deset pinů vyhrazeno sériovým linkám. Standardně je Colias CSG-365 dodáván s jednou sériovou linkou typu RS-232 (na obrázku níže označeno písmenem A) a jednou sériovou linkou typu RS-485 (označeno písmenem B).



Obrázek 13: Sériové linky

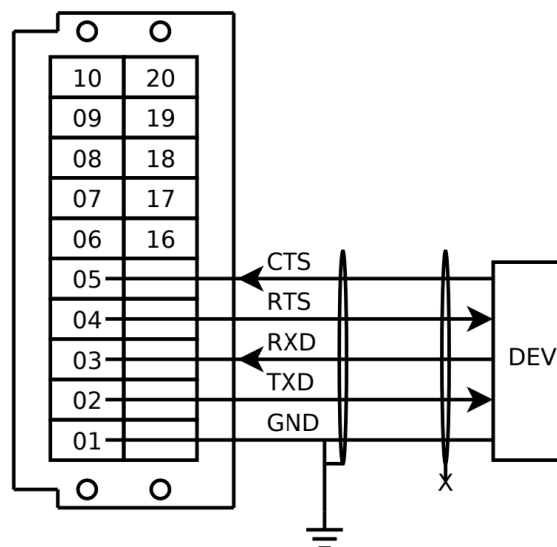
### DŮRAZNÉ VAROVÁNÍ

Sériové linky nejsou od zařízení elektricky izolovány.

#### 4.2.1 A: Sériová linka RS-232

Pin	Značení	Směr	Popis
1	GND	—	Signálová zem
2	TXD0	Výstup	Odesílání dat
3	RXD0	Vstup	Příjem dat
4	RTS0	Výstup	Požadavek na vysílání (některé převodníky tento signál používají pro přepínání směru linky)
5	CTS0	Vstup	Povolení k vysílání

Tabulka 9: RS-232: Popis jednotlivých pinů

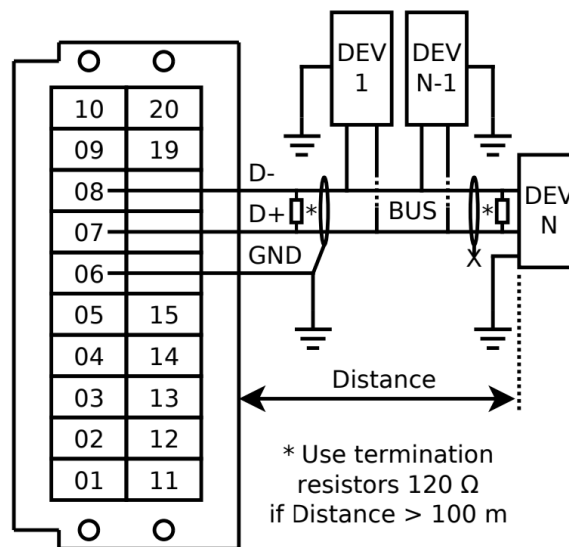


Obrázek 14: RS-232: Schéma zapojení

## 4.2.2 B: Sériová linka RS-485

Pin	Značení	Směr	Popis
6	GND	—	Signálová zem
7	D+	Vstup/Výstup	Data+
8	D-	Vstup/Výstup	Data-
9	—	—	—
10	—	—	—

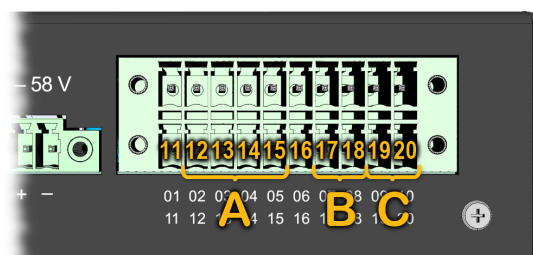
Tabulka 10: RS-485: Popis jednotlivých pinů



Obrázek 15: RS-485: Schéma zapojení

## 4.3 Vstupy a výstupy

Spodní řada dvacetipinového terminálového bloku je určena pro vstupy a výstupy. Čtyři piny v sekci A (dle značení na obrázku níže) mohou být využity jako digitální vstupy nebo čítačové vstupy. Dva piny v sekci B mohou být využity jako analogové vstupy nebo další digitální vstupy. Dva piny v sekci C jsou vyhrazeny pro digitální výstupy.



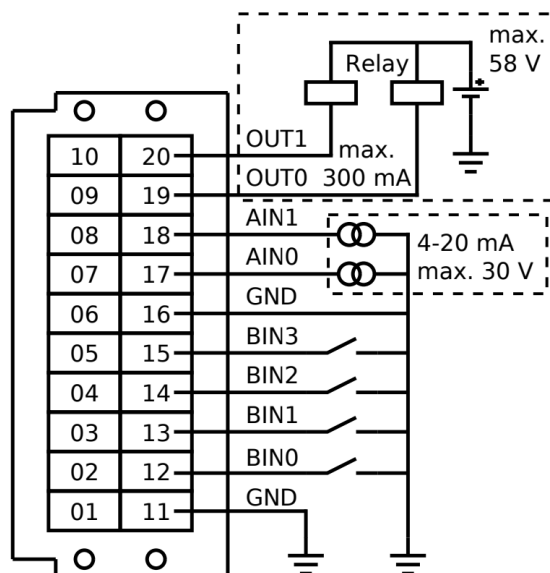
Obrázek 16: Vstupy a výstupy

### DŮRAZNÉ VAROVÁNÍ

Vstupy a výstupy nejsou od zařízení elektricky izolovány.

Pin	Značení	Popis
11	GND	Signálová zem
12	BIN0	Digitální vstup #1 / Čítačový vstup #1
13	BIN1	Digitální vstup #2 / Čítačový vstup #2
14	BIN2	Digitální vstup #3 / Čítačový vstup #3
15	BIN3	Digitální vstup #4 / Čítačový vstup #4
16	GND	Signálová zem
17	AIN0	Analogový vstup #1 / Digitální vstup #5
18	AIN1	Analogový vstup #2 / Digitální vstup #6
19	OUT0	Digitální výstup #1
20	OUT1	Digitální výstup #2

Tabulka 11: Vstupy a výstupy: Popis jednotlivých pinů

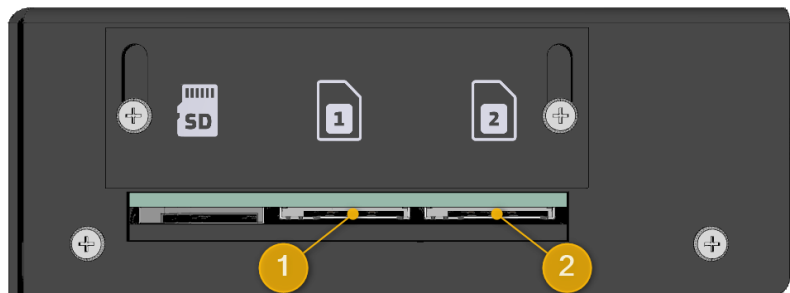


Obrázek 17: Vstupy a výstupy: Schéma zapojení

## 5. Levý panel

### 5.1 Sloty pro SIM karty

Colias CSG-365 je vybaven dvěma sloty pro SIM karty typu MicroSIM (15 × 12 × 0,76 mm). Umístěny jsou pod kovovou krytkou na levém panelu. Je možné vložit SIM kartu do obou slotů a zajistit si tak přepínání mezi různými operátory nebo APN.



Obrázek 18: Sloty pro SIM karty

#### 5.1.1 Vložení SIM karty do slotu

Při vkládání SIM karet se držte následujícího postupu:

1. Pomocí křížového šroubováku povolte šroubky držící kovovou krytku a posuňte ji směrem nahoru.
2. Opatrně vložte aktivovanou datovou SIM kartu (**3FF**) do příslušného slotu. Jakmile bude SIM karta správně vložena, uslyšíte cvaknutí.
3. Vraťte krytku SIM karet do původní polohy a šroubky opatrně utáhněte.

#### DŮLEŽITÁ INFORMACE

Slot pro primární SIM kartu je umístěn uprostřed. Dejte pozor, jakým způsobem SIM kartu vkládáte. Kontaktní body musí směřovat nahoru. Chcete-li SIM kartu vysunout, mírně ji zatlačte a uvolněte.

## 5.2 Slot pro MicroSD kartu

Do zařízení lze rovněž vložit paměťovou kartu typu MicroSD. Podporovány jsou technologie **SD**, **SDHC** (až 32 GB) a **SDXC** (až 512 GB).



Obrázek 19: Slot pro MicroSD kartu

### 5.2.1 Vložení MicroSD karty do slotu

Při vkládání MicroSD karet se držte následujícího postupu:

1. Pomocí křížového šroubováku povolte šroubky držící kovovou krytku a posuňte ji směrem nahoru.
2. Opatrně vložte MicroSD kartu do příslušného slotu (orientace karty je znázorněna na obrázku umístěném na kovové krytce). Jakmile bude MicroSD karta správně vložena, uslyšíte jemné cvaknutí. *(Chcete-li MicroSD kartu vysunout, mírně ji zatlačte a uvolněte. Opět uslyšíte cvaknutí...)*
3. Vraťte kovovou krytku karet do původní polohy a šroubky opatrně utáhněte.

# ČÁST III

**Technické parametry**

## 6. Přehledové tabulky

### 6.1 Fyzické vlastnosti

Položka	Specifikace	Hodnota
Fyzické parametry	Hmotnost	~ 470 g
	Rozměry	144,5 × 33,6 × 91 mm
	Montáž	DIN držák (4 různé pozice)
Rozsah teplot	Skladování	-40 °C až +85 °C
	Provoz	-40 °C až +75 °C
Vlhkost	Skladování	5 až 95 % relativní vlhkosti
	Provoz	5 až 95 % relativní vlhkosti
Prostředí	Stupeň krytí	IP30
Napájecí napětí	Rozsah	9–58 V DC
Spotřeba	Minimální	~ 0,9 W
	Průměrná	~ 2,1 W
	Maximální	~ 4,2 W
	Režim spánku	~ 1 mW
Záložní baterie RTC	Napětí	3,3 V
	Typ	CR1225

Tabulka 12: Fyzické vlastnosti

### 6.2 Mobilní připojení

Položka	Specifikace	Hodnota
Frekvenční pásma	LTE-FDD	B1 / B3 / B7 / B8 / B20 / B28A
	LTE-TDD	B38 / B40 / B41
	WCDMA	B1 / B8
	GSM/EDGE	B3 / B8
Přenosová rychlost	Download	až 150 Mb/s
	Upload	až 50 Mb/s
Sloty	SIM	2 × 3FF (15 × 12 × 0,76 mm)
Anténní konektory	SMA	3 × (MAIN, DIV, GNSS)
	Impedance	50 Ω
Další technologie	GNSS	GPS, GLONASS, BDS, Galileo, QZSS

Tabulka 13: Mobilní připojení

## 6.3 WiFi připojení

Parametr	Hodnota
Podporované standardy	IEEE 802.11 a/b/g/n/ac
Frekvenční pásma	2,4 GHz a 5 GHz
Šířka kanálu	20 MHz, 40 MHz a 80 MHz
Vysílací výkon	až 20 dBm
Zabezpečení	WPA2 a WPA3 (Personal nebo Enterprise)
Režim	Přístupový bod (Access Point), stanice
Anténní konektor	1 × R-SMA (WIFI), impedance 50 Ω

Tabulka 14: WiFi připojení

## 6.4 Systémové parametry

Položka	Specifikace	Hodnota
CPU	Jádro	ARM Cortex-A7
	Frekvence	792 MHz
	Zabezpečení	Secure boot
Operační paměť	Typ	DDR3
	Velikost	512 MB
Úložný prostor	Typ	eMMC
	Velikost	4 GB
Kryptografický čip	Typ	TPM 2.0

Tabulka 15: Systémové parametry

## 6.5 Certifikace, normy a směrnice

Položka	Hodnota
Radiová část	EN 301 511, EN 301 908-1, EN 301 908-2, EN 301 908-13, EN 303 413
Elektromagnetická kompatibilita	ETSI EN 301 489-1, EN 61000-4-2, EN 61000-4-3, EN 61000-4-4, EN 61000-4-5, EN 61000-4-6, EN 61000-4-11, EN 55032
Elektrická bezpečnost	IEC 62368-1:2023, IEC 62311:2019
Kybernetická bezpečnost	EN 18031-1:2024, ETSI EN 303 645
Dodávání na trh	CE (2014/53/EU), UKCA (RER 2017)
Prostředí	RoHS3 (2015/863/EU), WEEE (2012/19/EU)

Tabulka 16: Certifikace, normy a směrnice

# ČÁST IV

**Počáteční konfigurace**

## 7. První přihlášení

### 7.1 Výchozí tovární nastavení

Před počáteční konfigurací zařízení je třeba znát jeho následující výchozí nastavení.

Položka	Hodnota
Uživatelské jméno	admin
Uživatelské heslo	<i>Uvedeno na produktovém štítku</i>
ETH0: IP adresa	192.168.1.1
ETH0: Síťová maska	255.255.255.0
ETH0: DHCP server	Enabled

Tabulka 17: Výchozí tovární nastavení

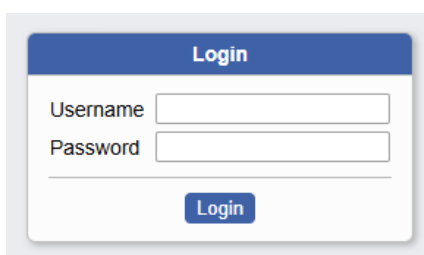
### 7.2 Přihlášení k webovému rozhraní

Chcete-li se přihlásit do webového rozhraní zařízení, postupujte podle následujících kroků.

1. Připojte počítač ethernetovým kabelem k portu **ETH0**.
2. Otevřete webový prohlížeč na svém počítači a do adresního řádku zadejte IP adresu ve tvaru **192.168.1.1**. Je možné využít také doménové jméno **device.home.arpa**.
3. Poté se k zařízení přihlaste pomocí výchozího uživatelského jména a hesla (viz výše).

#### POZNÁMKA

V síťovém nastavení počítače musí buď být aktivní DHCP nebo je nutné ručně nastavit IP adresu v rozsahu sítě **192.168.1.0/24**.



Obrázek 20: Přihlašovací stránka

#### DŮRAZNÉ VAROVÁNÍ

Důrazně doporučujeme po prvním přihlášení změnit přihlašovací heslo (viz položka **User management** → **Change Password**).

## 7.3 Webové rozhraní

Webové rozhraní je rozděleno do tří částí. Horní část obsahuje pouze název zařízení. V levém panelu se nachází hlavní navigační menu. V pravém panelu se pak zobrazuje obsah pro každou položku zvolenou v menu.

### Colias CSG-365

**Status**

- Overview
- Interfaces >
- Tunnels >
- Peripherals >
- System Log
- Kernel Log
- Licenses

**Configuration**

- Interfaces >
- Firewall >
- NAT >
- Tunnels >
- Services >
- Security >
- Peripherals >
- System >

**User Management**

- User Accounts
- Change Password
- Change Keys

**Customization**

- Software Modules

**Administration**

- Save Report
- Set Date & Time
- Backup Configuration
- Restore Configuration
- Update Firmware
- Reboot
- Logout

**Cellular**

SIM Card	: 1st
IP Address	: 10.17.1.102
IPv6 Address	: Unassigned
Rx Data	: 2.7 KB
Tx Data	: 3.1 KB
Uptime	: 0 days, 3 hours, 56 minutes

**Ethernet 0**

IP Address	: 192.168.111.17 / 255.255.255.0
IPv6 Address	: Unassigned
MAC Address	: 02:00:00:00:00:02
Rx Data	: 61.6 MB
Tx Data	: 47.2 MB

**Ethernet 1**

IP Address	: 192.168.1.17 / 255.255.255.0
IPv6 Address	: fd01::17 / 64
MAC Address	: 02:01:00:00:00:02
Rx Data	: 0 B
Tx Data	: 0 B

**WiFi Access Point 0**

IP Address	: 192.168.10.17 / 255.255.255.0
IPv6 Address	: fd10::17 / 64
MAC Address	: C4:93:00:3B:72:63
Rx Data	: 5.4 KB
Tx Data	: 49.8 KB

**WiFi Station 0**

IP Address	: 192.168.0.48 / 255.255.255.0
IPv6 Address	: Unassigned
MAC Address	: C4:93:00:3C:72:63
Rx Data	: 5.1 KB
Tx Data	: 5.6 KB

**System**

Firmware Version	: 1.0.0 (2025-07-24)
Serial Number	: 100000024
Supply Voltage	: 11.7 V
Temperature	: 32 °C
Time	: 2025-07-24 10:52:37
Uptime	: 0 days, 3 hours, 59 minutes

Obrázek 21: Webové rozhraní

## 8. Základní nastavení

### 8.1 Status stránky

V první části navigačního menu jsou k dispozici informace poskytující informace o stavu zařízení, jeho jednotlivých rozhraních a licencích nainstalovaného firmwaru.

Cellular Interface	
IP Address	: 10.17.1.102
IPv6 Address	: Unassigned
Rx Data	: 1.7 KB
Tx Data	: 1.8 KB
Uptime	: 0 days, 2 hours, 10 minutes
Cellular Network	
Registration	: Home Network
Operator	: T-Mobile CZ
Technology	: LTE
PLMN	: 23001
Cell	: E1D5472
TAC	: 353E
Channel	: 500
Band	: B1
RSSI	: -68 dBm
RSRP	: -100 dBm
RSRQ	: -12 dB
SIM Card	
Slot	: 1st
Status	: Ready
ICCID	: 8001551935551935522
IMSI	: 193519355519355
Modem	
Manufacturer	: Quectel
Model	: EC25
Revision	: EC25EUXGAR08A07M1G
IMEI	: 874638748746310

Obrázek 22: Informace o mobilním připojení

## 8.2 Konfigurace sítě

### DŮLEŽITÁ INFORMACE

Podrobnému popisu všech konfiguračních formulářů se věnuje samostatný dokument nazvaný **Konfigurační manuál**.

### 8.2.1 Připojení k Ethernetu


Pro konfiguraci připojení k Ethernetu jsou určeny konfigurační formuláře s označením **Ethernet 0** a **Ethernet 1**, které najdete pod souhrnnou položkou **Interfaces**. Výchozí IP adresa rozhraní ETH0 je 192.168.1.1. Změnit ji můžete pomocí kolonky **IP Address**. Zařízení podporuje IPv4 / IPv6 dual stack, což znamená, že umožňuje nezávisle odesílat a přijímat datové pakety pomocí protokolů IPv4 a IPv6. Konfigurační formulář je proto rozdělen do dvou sloupců, které odpovídají nastavení pro dané protokoly.

- **Configuration Mode**: Způsob přidělení IP adresy a dalších souvisejících parametrů.
  - **manual**: Uživatel vyplní potřebné údaje pomocí položek níže.
  - **disabled**: Ethernetové rozhraní je na zařízení vypnuto.
- **IP Address**: Pevná IP adresa odpovídajícího ethernetového rozhraní (IPv6 adresu lze zadat ve zkrácené notaci).
- **Subnet Mask / Prefix**: Maska sítě pro IPv4 adresu (určuje, které bity označují síť, či podsíť, a které bity označují zařízení). V případě použití IPv6 adresy je třeba zadat prefix, tj. číslo v rozsahu 8 až 128.
- **Default Gateway**: IP adresa výchozí brány (tj. zařízení, které slouží jako výstupní bod pro komunikaci mimo lokální síť).
- **MTU**: Maximální velikost datového paketu. Výchozí hodnotou je 1500 bajtů.

The screenshot shows the configuration page for 'Ethernet 1'. It is divided into two main sections: IPv4 and IPv6. Each section has a 'Configuration Mode' dropdown menu set to 'disabled'. Below these are input fields for 'IP Address', 'Subnet Mask / Prefix', and 'Default Gateway'. The 'MTU' field is set to '1500'. The DHCPv4 and DHCPv6 sections also have 'Configuration Mode' dropdowns set to 'disabled'. Below these are input fields for 'Client IP Pool Start', 'Client IP Pool End', and 'Lease Time' (with a 'sec' label). At the bottom, there is a 'Static DHCP leases' section with a '+' button to add leases, and an 'Apply' button.

Obrázek 23: LAN konfigurace

## 8.2.2 DHCP Server

DHCP server přiřazuje připojeným klientům IP adresu, IP adresu výchozí brány a zároveň IP adresu DNS serveru. Podporováno je statické (**Static DHCP leases**) a také dynamické přiřazování IP adres. Dynamické DHCP přiřazuje klientům IP adresy z definovaného adresního prostoru (viz položky **Client IP Pool Start** a **Client IP Pool End**). Statické DHCP přiřazuje IP adresy, které odpovídají MAC adresám připojených klientů (přidat je lze tlačítkem ).

- **Configuration Mode**: Povoluje dynamické přiřazování IP adres. V případě používání IPv6 adresy je třeba zvolit metodu přidělování adres.
  - **DHCP**: Stavová autokonfigurace – zařízení oznámí typ autokonfigurace a vše ostatní zajišťuje DHCPv6 server. Varianta výhodná především v situacích, kdy se v síti mohou vyskytovat zařízení, kterým dostatečně nedůvěřujeme, anebo je potřeba mít o všech zařízeních v síti přehled.
  - **SLAAC**: Bezstavová autokonfigurace, která ke konfiguraci klienta využívá pouze informace poskytované zařízením. Jedná se o výhodné řešení především pro malé sítě s několika jednotkami zařízení nebo rozsáhlé sítě s mnoha malými podsítěmi, kde každá podsíť má definovaný vlastní prefix.
  - **DHCP + SLAAC**: Mechanismus, ve kterém je IPv6 adresa vygenerována klientem a ostatní parametry jsou poskytnuty DHCPv6 serverem.
- **Client IP Pool Start**: Počáteční IP adresa rozsahu pro dynamické přidělení.
- **Client IP Pool End**: Koncová IP adresa rozsahu pro dynamické přidělení.
- **Lease Time**: Doba platnosti IP adresy před jejím uvolněním a opětovným přidělením. Zadaná hodnota odpovídá času v sekundách.

## 8.2.3 Připojení k mobilní síti

Konfigurace připojení k mobilní síti se provádí na stránce s názvem **Cellular**, kterou lze nalézt pod položkou **Interfaces**. Aby se zařízení mohlo bez problému připojit k mobilní síti, je nutné mít vloženu SIM kartu (viz [Vložení SIM karty do slotu](#)) a zaškrtnuté políčko  **1st SIM card** (případně  **2nd SIM card**).

### DŮLEŽITÁ INFORMACE

Detailní informace o navázaném mobilním připojení můžete nalézt na stránce **Status** → **Interfaces** → **Cellular**.

	<input checked="" type="checkbox"/> 1st SIM card	<input type="checkbox"/> 2nd SIM card
APN	<input type="text"/>	<input type="text"/>
Username	<input type="text"/>	<input type="text"/>
Password	<input type="text"/>	<input type="text"/>
Authentication	CHAP only	PAP or CHAP
IP Mode	IPv4	IPv4
Network Type	auto	auto
PLMN	<input type="text"/>	<input type="text"/>
PIN	<input type="text"/>	<input type="text"/>
Check Connection	disabled	disabled
Ping IPv4 Address	<input type="text"/>	<input type="text"/>
Ping IPv6 Address	<input type="text"/>	<input type="text"/>
Ping Interval	60	60
		sec
Roaming State	any	any
BIN0 State	any	any
BIN1 State	any	any
BIN2 State	any	any
BIN3 State	any	any
Default SIM Card	1st	
Switch SIM Cards	disabled	
Switch Back Timeout	30	
		min

Obrázek 24: Připojení k mobilní síti

Ke každé vložené SIM kartě lze nastavit následující parametry:

- **APN**: Název přístupového bodu.
- **Username**: Uživatelské jméno používané pro přihlášení do mobilní sítě.
- **Password**: Uživatelské heslo používané pro přihlášení do mobilní sítě.
- **Authentication**: Ověřovací protokol používaný v mobilní síti (CHAP nebo PAP).
- **IP Mode**: Verze IP protokolu používaná v rámci mobilní sítě (IPv4 nebo IPv6, příp. oba).
- **Network Type**: Použitá přenosová technologie. Je-li zvoleno **auto**, zařízení volí technologii automaticky podle dostupnosti, síly signálu a jeho kvality.
- **PLMN**: Unikátní identifikátor mobilní sítě (pěticiferné nebo šesticiferné číslo identifikující zemi a operátora mobilní sítě v dané zemi).
- **PIN**: PIN kód k odemčení SIM karty (pouze pokud jej SIM karta vyžaduje). **Bude-li opakovaně použit chybný PIN kód, může dojít k zablokování SIM karty.**

## 8.3 Uživatelské účty

Třetí část je určena pro správu uživatelských účtů.

### DŮLEŽITÁ INFORMACE

Uživatelské účty může spravovat pouze uživatel typu **administrator**.

### 8.3.1 Správa uživatelských účtů

Položka **User Accounts** zobrazí kompletní přehled uživatelských účtů. Je zde možné provádět základní operace jako přidání či odebrání účtu. Tlačítkem **Change Password** pak lze změnit heslo u příslušného uživatelské účtu (obdobně také lze u každého zobrazeného účtu spravovat SSH a TFA klíče tlačítkem **Change Keys**).

Username	Role	Shell			
admin	administrator	standard	Change Password	Change Keys	
user	user	none	Change Password	Change Keys	Delete
ministr	administrator	standard	Change Password	Change Keys	Delete
guest	guest	standard	Change Password	Change Keys	Delete

Create New Account	
Username	<input type="text"/>
Password	<input type="password"/>
Confirm Password	<input type="password"/>
Role	<input type="text" value="administrator"/>
Shell	<input type="text" value="standard"/>
<input type="button" value="Add"/>	

Obrázek 25: Správa uživatelských účtů

### 8.3.2 Změna uživatelského hesla

Kliknutím na položku **Change Password** v hlavním menu webového rozhraní zobrazíte formulář, pomocí něhož můžete změnit heslo ke svému uživatelskému účtu. Do pole **Password** zadejte své nové heslo a do kolonky níže (**Confirm Password**) jej zopakujte. Poté změnu potvrďte kliknutím na tlačítko **Apply**. Stejný formulář získáte také kliknutím na tlačítko **Change Password** u svého účtu na stránce **User Accounts**.

Change Password	
Username	<input type="text" value="admin"/>
Password	<input type="password"/>
Confirm Password	<input type="password"/>
<input type="button" value="Apply"/>	

Obrázek 26: Změna uživatelského hesla

### DOPORUČENÍ

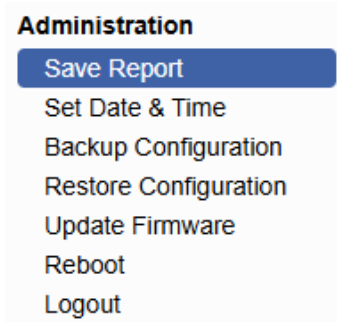
Z bezpečnostních důvodů doporučujeme zvolit co možná nejsilnější heslo. Ihned po prvním přihlášení proveďte změnu hesla!

## 8.4 Správa systému

V poslední části navigačního menu (**Administration**) jsou k dispozici položky pro správu samotného systému.

### 8.4.1 Uložení reportu

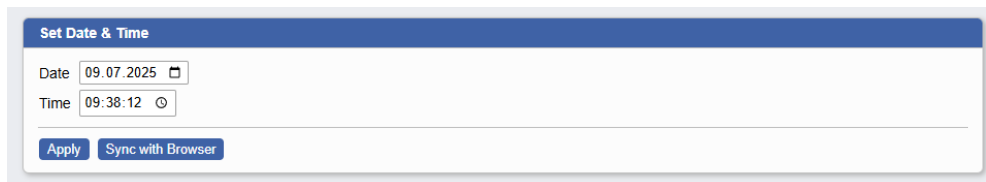
Kliknutím na **Save Report** vygenerujete komplexní diagnostickou zprávu, která se uloží jako textový soubor s příponou .txt (**neobsahuje citlivé údaje jako jsou hesla a soukromé klíče**). Tento soubor je velmi užitečný pro řešení různých provozních potíží. Při komunikaci s technickou podporou tento soubor vždy vygenerujte a přiložte ke svému dotazu.



Obrázek 27: Uložení reportu

### 8.4.2 Datum a čas

Chcete-li manuálně nastavit datum a čas zařízení, použijte formulář **Set Date & Time**. Ve spodní části tohoto formuláře je také možnost synchronizace s datem a časem, který aktuálně používáte ve svém webovém prohlížeči (tlačítko **Sync with Browser**).



Obrázek 28: Datum a čas

#### DŮRAZNÉ VAROVÁNÍ

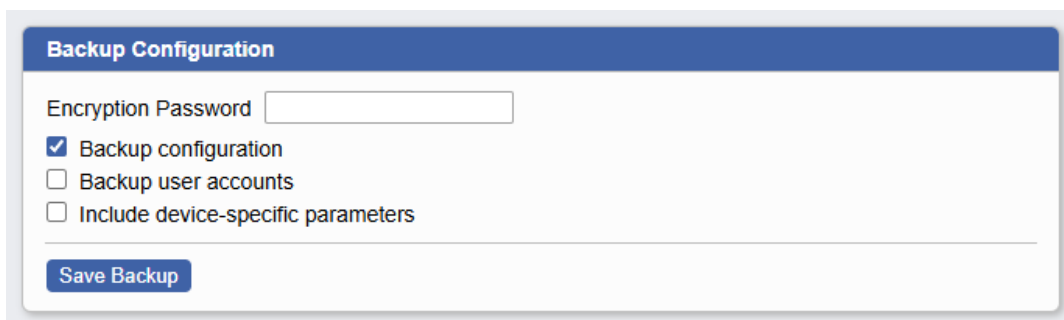
Nastavení správného času v zařízení je velmi důležité pro správné fungování a ověřování jednotlivých certifikátů, pro zaznamenávání událostí do logu a také pro dataloggerové funkce zařízení.

### 8.4.3 Záloha konfigurace

Aktuální konfiguraci zařízení je možné uložit pomocí položky **Backup Configuration**. Zálohovat lze následující:

- Konfigurace zařízení ( **Backup configuration**)
- Konfigurace všech uživatelských účtů ( **Backup user accounts**)
- Unikátní parametry ( **Include device-specific parameters**)

Po stisknutí tlačítka **Save Backup** se uloží konfigurační soubor **.conf** do adresáře, který máte ve svém počítači nastaven jako výchozí pro stažené soubory.



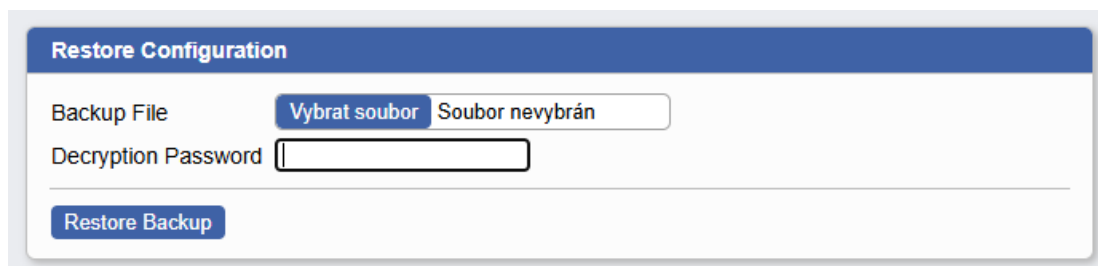
Obrázek 29: Záloha konfigurace

#### DŮRAZNÉ VAROVÁNÍ

Při vytváření zálohy využijte možnost zašifrování konfiguračních souborů (vyplňte heslo do kolonky **Encryption Password**).

#### 8.4.4 Obnovení konfigurace

Konfiguraci uloženou v souboru můžete obnovit na stránce **Restore Configuration**. Zde klikněte na tlačítko **Vybrat soubor** a přejděte do adresáře s požadovaným konfiguračním souborem. Pokud je tento soubor zašifrován, zadejte do kolonky **Decryption Password** dešifrovací heslo. Poté klikněte na tlačítko **Restore Backup** pro zahájení procesu obnovy.



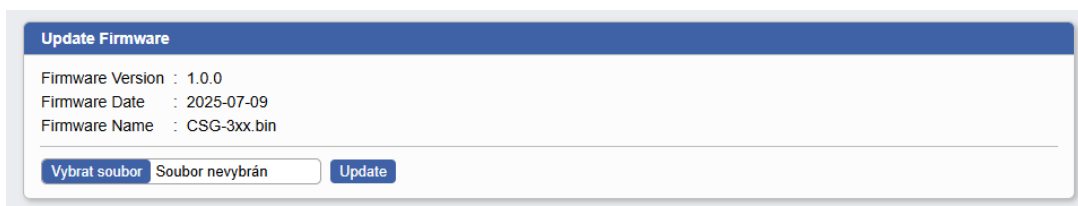
Obrázek 30: Obnovení konfigurace

## 8.4.5 Aktualizace firmware

Stránka **Update Firmware** zobrazuje informace o

- aktuální verzi firmwaru (**Firmware Version**),
- datu uvolnění (**Firmware Date**),
- názvu firmwaru (**Firmware Name**).

Tato stránka rovněž umožňuje aktualizovat firmware. Klikněte na tlačítko **Vybrat soubor**, najdete a zvolte požadovaný soubor s novou verzí firmwaru a následně zahajte proces aktualizace kliknutím na tlačítko **Update**. Po dokončení aktualizace firmwaru se zařízení restartuje a uživatel bude automaticky přeměrován na přihlašovací stránku.



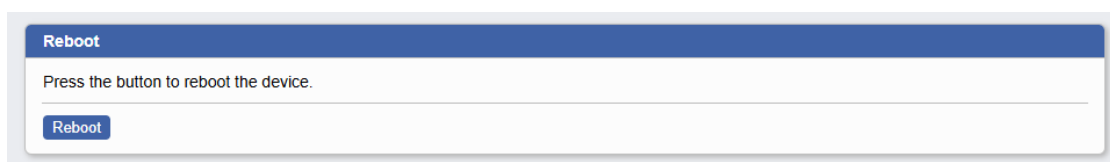
Obrázek 31: Aktualizace firmware

### DŮRAZNÉ VAROVÁNÍ

Z důvodu maximální bezpečnosti pravidelně aktualizujte firmware na nejnovější verzi. Ze stejného důvodu důrazně nedoporučujeme provádět downgrade firmwaru.

## 8.4.6 Restart

Pro restartování zařízení vyberte položku **Reboot** a poté stiskněte tlačítko **Reboot**.



Obrázek 32: Restartování zařízení

## 8.4.7 Odhlášení

Kliknutím na položku **Logout** se odhlásíte z webového rozhraní.

### Administration

- Save Report
- Set Date & Time
- Backup Configuration
- Restore Configuration
- Update Firmware
- Reboot
- Logout**

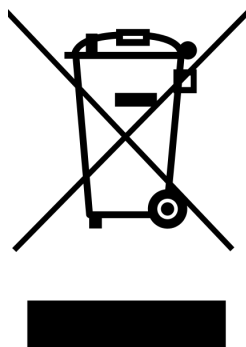
Obrázek 33: Odhlášení

## A. Bezpečnostní instrukce

- Používejte zařízení výhradně v prostředí s okolní teplotou mezi **-40 °C (-40 °F)** a **+75 °C (+167 °F)**.
- Používejte tento produkt v souladu s národními a mezinárodními zákony a v souladu se všemi zvláštními nebo dodatečnými omezeními upravujícími použití zařízení v různých aplikacích a prostředích.
- Neoprávněná úprava zařízení může mít za následek ukončení záruky.
- Nepoužívejte poškozené napájecí zdroje, příslušenství nebo jiná periferní zařízení.
- Abyste předešli nebezpečí úrazu elektrickým proudem, odpojte před manipulací se zařízením napájecí kabel z elektrické zásuvky.
- Instalaci produktu musí provádět osoba s potřebnou kvalifikací pro instalaci elektrických zařízení. Je nutné ji provádět v souladu se všemi pokyny, předpisy a standardy týkající se bezpečnosti a elektromagnetické kompatibility.
- Nevystavujte toto zařízení extrémním okolním podmínkám. Chraňte zařízení před prachem, vlhkostí a extrémně vysokou teplotou.
- Nepokládejte ani nepouštějte předměty na horní část zařízení a nestrkejte do zařízení žádné cizí předměty.
- Výrobce neodpovídá za škody vzniklé z nesprávné instalace, nevhodné údržby či použití v rozporu s doporučeními v návodu k obsluze.

## B. Pokyny k likvidaci produktu

Tento produkt podléhá směrnici WEEE (2012/19/EU) o odpadech z elektrických a elektronických zařízení. Po skončení jeho životnosti jej nevyhazujte do běžného komunálního odpadu. Produkt je nutné odevzdat na určeném sběrném místě pro elektroodpad nebo prostřednictvím systému zpětného odběru, aby bylo zajištěno ekologicky šetrné zpracování, recyklace a opětovné využití materiálů. Správná likvidace pomáhá předcházet negativním dopadům na životní prostředí a lidské zdraví a přispívá k odpovědnému nakládání s přírodními zdroji. Toto zařízení obsahuje baterii, která musí být před likvidací zařízení vyjmuta a zlikvidována samostatně odpovídajícím způsobem.



### DŮLEŽITÁ INFORMACE

Před likvidací ze zařízení odstraňte veškeré citlivé informace obnovou továrního nastavení a vyjměte baterii.

# CS-Tech s.r.o.

**Adresa:** Lázeňská 354, 562 01 Ústí nad Orlicí  
**Telefon:** +420 731 602 099 (obchodní oddělení)  
**E-mail:** [obchod@cs-tech.cz](mailto:obchod@cs-tech.cz)